

HER DAMLADA KALİTE



—  
Tohum ve Bitki  
Besleme Ürünleri

—  
Damla Sulama  
Sistemleri

—  
Yağmurlama  
Sulama Sistemleri

—  
Filtre  
Sistemleri



[sulamadunyasi.com.tr](http://sulamadunyasi.com.tr)



## Tarımdan hasada, profesyonel çözümler.

Sulama Dünyası Tarım Sulama Sistemleri, uzun yıllardır tarım sektöründe faaliyet göstermenin kazandırdığı tecrübeyle, sahip olduğu bütün bilgi ve birikimleri hizmetlerine taşımayı kendine prensip edinmiş, tarımsal üretim yapan firma yada çiftçilerimizin zamana göre değişen tüm ihtiyaçlarını, çağdaş tarım teknikleri ve ileri seviyede teknoloji ile karşılayarak verim ve karlılığın bölgedeki ilk adresi olmayı başarmıştır.

Çiftçilerimizden aldığımız güçle; Milli ve manevi değerlerimize bağlı ve çiftçi haklarına saygılı kalarak, kaliteli ve yüksek verim almayı hedefleyen teknikleri kullanarak, girdi maliyetlerini ve masrafları düşürebilmek için dünyadaki tüm teknolojik gelişmeleri yakından izleyerek, kaliteli, doğru ve hızlı hizmetlerimizi tarımsal üretimin kutsallığı çatısı altında toplayıp, nitelikli ve uzman kadromuz ile sizlerle buluşturmaya ve göstermiş olduğunuz güvenin karşılığını vermeye devam edeceğiz.





## Bitki Besleme Ürünleri



## Toz Grup

ÜRÜN CİNSİ	AMBALAJ
JUWA 8-53-8 + TE	20 KG
NUTRISIMA 12-6-34	20 KG
NUTRISIMA NK 10-0-30	20 KG
SD FERT 10-40-10	20 KG
SD FERT 20-20-20	20 KG
SD FERT 10-0-40	20 KG
SD JUKE 20-20-20	20 KG
SD JUKE 10-0-40	20 KG
SD JUKE 10-40-10	20 KG
SD AMINO	5 KG
SD-MIX 8-25-5 + TE	5 KG

## Bitki Besleme Ürünleri



## Sıvı Grup

ÜRÜN CİNSİ	AMBALAJ
DUPPIN-N 15-0-0 + 25S	20 LT
DUPPIN-NP 3-15-0 + 12S	20 LT
NUTRISIMA-LIKID 3-0-21	20 LT
SD NITROLIQ 24N + TE	20 LT
JUWA-NPZn 5-20-0 + TE	5 LT
SD TRACE MIX	5 LT
SD FERT ZINC %12 ÇİNKO	5 LT
CUPRAZOT % 5 BAKIR	5 LT
SD FERT BOR	5 LT

ÜRÜN CİNSİ	AMBALAJ
SD FERT LOTUS	20 LT
DEYOOS DENİZ YOSUNU	1 KG



## Netafim Ürün Grubu

## Netafim Gübreleme Üniteleri



## Yassı Damla Sulama Boruları

ÖZELLİK	TOP
NETAFİM 25/12,5 MİL 30 CM DAMLAMA B.	1000m
NETAFİM 25/12,5 MİL 40 CM DAMLAMA B.	1000m
NETAFİM 22/12,5 MİL 30 CM DAMLAMA B.	1200m
NETAFİM 22/12,5 MİL 40 CM DAMLAMA B.	1200m

ÖZELLİK	TOP
NETAFİM 16/5-6-7-8 MİL DAMLAMA B.	-
NETAFİM 22/6-8 MİL DAMLAMA B.	-

## Flexnet Borular

ÖZELLİK	TOP
NETAFİM Ø90 FLEXNET 1,40 M	100m
NETAFİM Ø110 FLEXNET 1,40 M	100m
NETAFİM Ø125 FLEXNET 1,40 M	100m
NETAFİM Ø160 FLEXNET 1,40 M	100m
NETAFİM Ø90 FLEXNET 0,90 M	100m
NETAFİM Ø110 FLEXNET 0,90 M	100m
NETAFİM Ø125 FLEXNET 0,90 M	100m
NETAFİM Ø160 FLEXNET 0,90 M	100m
NETAFİM Ø90 FLEXNET 0,70 M	100m
NETAFİM Ø110 FLEXNET 0,70 M	100m
NETAFİM Ø125 FLEXNET 0,70 M	100m
NETAFİM Ø160 FLEXNET 0,70 M	100m

## Flexnet Bağlantı Parçaları

ÖZELLİK
Ø90 FLEXNET EKLEME SETİ
Ø110 FLEXNET EKLEME SETİ
Ø125 FLEXNET EKLEME SETİ
Ø160 FLEXNET EKLEME SETİ
Ø90 FLEXNET ERKEK BAŞLIK
Ø110 FLEXNET ERKEK BAŞLIK
Ø125 FLEXNET ERKEK BAŞLIK
Ø160 FLEXNET ERKEK BAŞLIK
Ø125 FLEXNET EKLEME KAPLİNİ

ÖZELLİK
Ø90 FLEXNET KÖR TAPA
Ø110 FLEXNET KÖR TAPA
Ø125 FLEXNET KÖR TAPA
Ø160 FLEXNET KÖR TAPA
Ø90 FLEXNET METAL KELEPÇE
Ø110 FLEXNET METAL KELEPÇE
Ø125 FLEXNET METAL KELEPÇE
Ø160 FLEXNET METAL KELEPÇE
Ø160 FLEXNET EKLEME KAPLİNİ

## Sprinkler

ÖZELLİK
D-NET SPRİNK 8550
D-NET SPRİNK 9575

## Venturili Fertione Gübre Dozaj Üniteleri (Karıştırıcı Tanklı)



ÜRÜN	KAPASİTE
Venturili Gübre Dozaj Ünitesi	1 Ton
	2 Ton
2 Venturili Gübre Dozaj Ünitesi	1 Ton
	2 Ton
RC Max Kontrolörlü 2 Venturili Gübre Dozaj Ünitesi	1 Ton
	2 Ton



## Damlama Ek Parçaları

ÇAP	ÜRÜN CİNSİ
Ø16	KANALLI CONTA
Ø20	KANALLI CONTA
ÇAP	ÜRÜN CİNSİ
Ø16 X 17	YÜZÜKLÜ ÇIKIŞ NİPELİ
Ø20 X 22	YÜZÜKLÜ ÇIKIŞ NİPELİ
Ø20 X 25	YÜZÜKLÜ ÇIKIŞ NİPELİ
ÇAP	ÜRÜN CİNSİ
Ø17 X 17	YÜZÜKLÜ EKLEME NİPELİ
Ø22 X 22	YÜZÜKLÜ EKLEME NİPELİ
Ø25 X 25	YÜZÜKLÜ EKLEME NİPELİ
ÇAP	ÜRÜN CİNSİ
Ø16 X 17	YÜZÜKLÜ MİNİ VANA
Ø20 X 22	YÜZÜKLÜ MİNİ VANA
Ø20 X 25	YÜZÜKLÜ MİNİ VANA
ÇAP	ÜRÜN CİNSİ
Ø22 X 20 X 22	YÜZÜKLÜ ÜÇ YOLLU VANA
Ø25 X 20 X 25	YÜZÜKLÜ ÜÇ YOLLU VANA
ÇAP	ÜRÜN CİNSİ
Ø22 X 20 X 22	CONTA ÇIKIŞLI TE
Ø25 X 20 X 25	CONTA ÇIKIŞLI TE

## Flexnet Grubu

ÇAP	ÜRÜN CİNSİ
Ø22 X 1/2" X 22	DİŞLİ ÇIKIŞ TE
Ø25 X 1/2" X 25	DİŞLİ ÇIKIŞ TE
ÇAP	ÜRÜN CİNSİ
1/2" X 22	DİŞLİ DİRSEK
1/2" X 25	DİŞLİ DİRSEK
ÇAP	ÜRÜN CİNSİ
1/2" X 22	DİŞLİ DİRSEK VANA
1/2" X 25	DİŞLİ DİRSEK VANA
ÇAP	ÜRÜN CİNSİ
Ø22 X 1/2" X 22	DİŞLİ ÜÇ YOLLU VANA
Ø25 X 1/2" X 25	DİŞLİ ÜÇ YOLLU VANA

## Yağmurlama ve Damla Sulama Ekipmanları



KODU	AÇIKLAMA	KOLİ ADETİ
S10-S-3	S10/S SPRİNK 3,2 mm (GRİ NOZUL)	175
S10-S-2	S10/S SPRİNK 3,2 mm (GRİ NOZUL + KIRMIZI ARKA SABİT NOZUL)	
S10-S-1	S10/S SPRİNK 2,8 mm (TURUNCU NOZUL)	
KODU	AÇIKLAMA	KOLİ ADETİ
S10-K-1	S10 KIRICILI SPRİNK (2,8 x 2,0)	150
S10-K-2	S10 KIRICILI SPRİNK (3,2 x 2,0)	
S10-K-3	S10 KIRICILI SPRİNK (3,2 x 2,5)	
KODU	AÇIKLAMA	KOLİ ADETİ
S11-M	S11 AÇI AYARLI SPRİNK MAŞONLU 700 lt/h (3,8 x 4,5)	70
KODU	AÇIKLAMA	KOLİ ADETİ
S17-1	S17 SPRİNK (3,8 x OVAL)	50
S17-2	S17 SPRİNK (4,0 x OVAL)	
S17-3	S17 SPRİNK (4,5 x OVAL)	
S17-4	S17 SPRİNK (5,0 x OVAL)	
S17-5	S17 SPRİNK (5,5 x OVAL)	
KODU	AÇIKLAMA	KOLİ ADETİ
S17-T-1	S17/T SPRİNK (3,8 x OVAL)	50
S17-T-2	S17/T SPRİNK (4,0 x OVAL)	
S17-T-3	S17/T SPRİNK (4,5 x OVAL)	
S17-T-4	S17/T SPRİNK (5,0 x OVAL)	
S17-T-5	S17/T SPRİNK (5,5 x OVAL)	
KODU	AÇIKLAMA	KOLİ ADETİ
S17-K-1	S17 KIRICILI SPRİNK (3,8 x 2,5)	40
S17-K-2	S17 KIRICILI SPRİNK (4,5 x 3,5)	
S17-K-3	S17 KIRICILI SPRİNK (5,0 x 3,8)	
S17-K-4	S17 KIRICILI SPRİNK (5,5 x 4,0)	
KODU	AÇIKLAMA	KOLİ ADETİ
S16-1	S16 SPRİNK (3,8 x 2,3 KARE)	40
S16-2	S16 SPRİNK (4,5 x 2,3 KARE)	
S16-3	S16 SPRİNK (4,5 x 3,2 KARE)	
S16-4	S16 SPRİNK (5,0 x 3,2 KARE)	
S16-5	S16 SPRİNK (5,0 x 3,8 KARE)	
S16-6	S16 SPRİNK (5,0 x 4,2 KARE)	
KODU	AÇIKLAMA	KOLİ ADETİ
S15-1	S15 SPRİNK (4,2 x 3,8)	35
S15-2	S15 SPRİNK (5,0 x 4,0)	
S15-3	S15 SPRİNK (5,0 x 4,5)	
S15-4	S15 SPRİNK (6,0 x 4,0)	
S15-5	S15 SPRİNK (6,0 x 4,5)	
S15-6	S15 SPRİNK (6,0 x 5,0)	



## Yağmurlama ve Damla Sulama Ekipmanları

KODU	AÇIKLAMA	KOLİ ADETİ
S15-T-1	S15/T SPRİNK (4,2 x 3,8)	30
S15-T-2	S15/T SPRİNK (5,0 x 4,0)	
S15-T-3	S15/T SPRİNK (5,0 x 4,5)	
S15-T-4	S15/T SPRİNK (6,0 x 4,0)	
S15-T-5	S15/T SPRİNK (6,0 x 4,5)	
S15-T-6	S15/T SPRİNK (6,0 x 5,0)	
Y/S16-S17/NOZUL	S10 NOZUL	100
Y/S10/NOZUL	S16-S17 NOZUL	
Y/S15/NOZUL	S15 NOZUL	
20-2011	1" x 3/4" Manşon	350
20-2012	1" x 1/2" Manşon	
20-2013	1" x 1" Manşon	200
20-2042	1" Küresel Vana	100
20-2018	S10 Vanasız Bağlantı Takımı ( 1/2" x Ø20)	300
20-2021	S10 Vanasız Bağlantı Takımı ( 1/2" x Ø25)	250
20-2024	S10 için Abot Üstü Çoklu Dağıtıcı (20 x 1" x 20)	90
20-2004	S10 için Abot Üstü Dağıtıcı ( 25 x 1" x 25 )	75
12-1226	25' lik Vidalı Te	150
12-1216	20' lik Vidalı Te	100

## Yağmurlama ve Damla Sulama Ekipmanları



KODU	AÇIKLAMA	ÇUVAL ADETİ
20-2030	Spring Uzatma Borusu 1"x1" (30 cm)	100
20-2031	Spring Uzatma Borusu 1"x1" (50 cm)	100
20-2032	Spring Uzatma Borusu 1"x1" (60 cm)	100
20-2033	Spring Uzatma Borusu 1"x1" (100 cm)	100
AB-204812	Çap 16mm 48mil 1,2mm PE Kangal Boru (400mt)	400
AB-164812	Çap 20mm 48mil 1,2mm PE Kangal Boru (300mt)	300
12-1201	16x16 Yüzüklü/Yüzüklü Ekleme Nipeli	1000
12-1213	22x22 Yüzüklü/Yüzüklü Ekleme Nipeli	400
12-1217	25x25 Yüzüklü/Yüzüklü Ekleme Nipeli	300
12-1204	17x17 Vidalı/Vidalı Nipel	500
12-1208	22x22 Vidalı/Vidalı Nipel	250
12-1203	16xÇıkış Yüzüklü/Kurtağzı Çıkış Nipeli	1250
12-1206	17xÇıkış Vidalı/Kurtağzı Nipel	600
11-1101	16x16 Kurtağzı/Kurtağzı Nipel	1500
11-1102	16xÇıkış Kurtağzı/Kurtağzı Çıkış Nipeli Kurtağzı/Kurtağzı Nipel	1500
11-1104	20x20 Kurtağzı/Kurtağzı Nipel	750
11-1120	16x16 Kurtağzı/Kurtağzı Dirsek	1500
11-1131	16 lık Gözlük Tapa	1800
11-1132	20 lık Gözlük Tapa	1000
11-1110	16x16x16 Kurtağzı/Kurtağzı/Kurtağzı Te	750
11-1111	20x20x20 Kurtağzı/Kurtağzı/Kurtağzı Te	450
11-1112	20x16x20 Kurtağzı/Kurtağzı/Kurtağzı Te	450
11-1143	16 lık Kanallı Conta	2400
11-1144	16 lık Kanallı Tapa Conta	2400
11-1145	20 lık Kanallı Conta	1500
11-1146	20 lık Kanallı Tapa Conta	1500



## Yağmurlama ve Damla Sulama Ekipmanları

KODU	AÇIKLAMA	KOLİ ADETİ
11-1150	16-20 lik Boru Sabitleme Kazığı	500

KODU	AÇIKLAMA	KOLİ ADETİ
15-1504	0-260 lt Ayarlı Damlatıcı	6000
15-1502	0-140 lt Ayarlı Damlatıcı	1800

KODU	AÇIKLAMA	KOLİ ADETİ
10-1240	GRAVEL TANK MANTARI CONTALI	100

KODU	AÇIKLAMA	KOLİ ADETİ
13-1302	1" KİNETİK VANTUZ	24
13-1303	1" ÇİFT ETKİLİ VANTUZ	24
13-1304	2" KİNETİK VANTUZ	6

KODU	MODEL	KAPASİTE (m3/h)
10-10	1" Hat İçi Filtre	8
110-11	1/2" Hat İçi Filtre	4
110-12	3/4" Hat İçi Filtre	6
120-10	2" Hat İçi Filtre	25
120-11	1 1/2" Hat İçi Filtre	18
120-12	1 1/4" Hat İçi Filtre	16

KODU	MODEL	BAĞLANTI TİPİ
200-10	2"- (NORMAL) 25 m³/h	Y/Y/Y
200-11	2"- (NORMAL) 25 m³/h	W/Y/W
200-12	2"- (NORMAL) 25 m³/h	W/W/Y
250-10	2,5"- (NORMAL) 30 m³/h	Y/Y/Y
250-11	2,5"- (NORMAL) 30 m³/h	W/Y/W
250-12	2,5"- (NORMAL) 30 m³/h	W/W/Y
300-10	3"- (NORMAL) 40 m³/h	Y/Y/Y
300-11	3"- (NORMAL) 40 m³/h	W/Y/W
300-12	3"- (NORMAL) 40 m³/h	W/W/Y

## Yağmurlama ve Damla Sulama Ekipmanları



KODU	MODEL	BAĞLANTI TİPİ
200-13	2"- (SUPER) 30 m³/h	Y/Y/Y
200-14	2"- (SUPER) 30 m³/h	W/Y/W
200-15	2"- (SUPER) 30 m³/h	W/W/Y
250-13	2,5"- (SUPER) 35 m³/h	Y/Y/Y
250-14	2,5"- (SUPER) 35 m³/h	W/Y/W
250-15	2,5"- (SUPER) 35 m³/h	W/W/Y
300-13	3"- (SUPER) 45 m³/h	Y/Y/Y
300-14	3"- (SUPER) 45 m³/h	W/Y/W
300-15	3"- (SUPER) 45 m³/h	W/W/Y

KODU	MODEL	BAĞLANTI TİPİ
200-20	2"- (BACKFLUSH) 25 m³/h	Y/Y/Y
200-21	2"- (BACKFLUSH) 25 m³/h	W/Y/W
200-22	2"- (BACKFLUSH) 25 m³/h	W/W/Y
250-20	2,5"- (BACKFLUSH) 30 m³/h	Y/Y/Y
250-21	2,5"- (BACKFLUSH) 30 m³/h	W/Y/W
250-22	2,5"- (BACKFLUSH) 30 m³/h	W/W/Y
300-20	3"- (BACKFLUSH) 35 m³/h	Y/Y/Y
300-21	3"- (BACKFLUSH) 35 m³/h	W/Y/W
300-22	3"- (BACKFLUSH) 35 m³/h	W/W/Y

KODU	MODEL	BAĞLANTI TİPİ
300-16	3"İKİZ (NORMAL) 60 m³/h	Y/Y
300-17	3"İKİZ (NORMAL) 60 m³/h	W/W
300-18	3"İKİZ (SUPER) 70 m³/h	Y/Y
300-19	3"İKİZ (SUPER) 70 m³/h	W/W
400-10	4"İKİZ (NORMAL) 70 m³/h	Y/Y
400-11	4"İKİZ (NORMAL) 70 m³/h	W/W
400-12	4"İKİZ (SUPER) 80 m³/h	Y/Y
400-13	4"İKİZ (SUPER) 80 m³/h	W/W

KODU	MODEL	BAĞLANTI TİPİ
400-12-B	4"İKİZ (BACKFLUSH) 70 m³/h	Y/Y
400-13-B	3"İKİZ (BACKFLUSH) 50 m³/h	Y/Y
300-18-B	3"İKİZ (BACKFLUSH) 50 m³/h	W/W
300-19-B	4"İKİZ (BACKFLUSH) 70 m³/h	W/W

KODU	MODEL
Y/TEKLİ	2" - 2,5" - 3" Plastik Filtre Alt Gövdesi
Y/DOUBLE	3"-4" İki Filtre Orta Gövde
Y/FİLTRE TAPASI	2" - 2,5" - 3" - 4"
Y-GNL-1	Normal Tas
Y-GNL-2	Süper Tas
Y-300-01	Süper İç Takım
Y-300-02	Normal İç Takım
Y-OTM-01	Back Flush İç Takım
Y-300-03	İç Takım Helix
Y-300-04	İç Takım Sıkma Vidası
Y-300-06	İç Takım Kafes Oringi
Y-300-07	Plastik Filtre Gövde Oringi
Y-300-05	Süper İç Takım Kafes
Y-300-08	Normal İç Takım Kafes
Y-300-10	Plastik Filtre İç Takım Kapağı
Y-KLPÇ-1	Plastik Filtre Krom Kelepçe



## Plastik Çoklu Hidrosiklon Sistem (Manuel)

KODU	ÖLÇÜ (INCH)	ÇAP (Ø)	KAPASİTE
VLM0027	4x2	28	80
VLM0028	5x3	28	120
VLM0029	6x4	28	180
VLM0030	6x5	28	200



## Seperatör Sistem (Manuel)

KODU	ÖLÇÜ (INCH)	ÇAP (Ø)	KAPASİTE
VLM0035	4x2	38	80
VLM0036	5x3	38	120
VLM0037	6x4	45	180
VLM0038	6x5	45	200



## 421 Plastik Entegre Sistem

KODU	ÖLÇÜ (INCH)	ÇAP (Ø)	KAPASİTE
VLM0043	4*1	28	70



## 423 Plastik Entegre Sistem

KODU	ÖLÇÜ (INCH)	ÇAP (Ø)	KAPASİTE
VLM0044	4*2	28	70
VLM0045	5*3	28	90



## 323 Plastik Entegre Sistem

KODU	ÖLÇÜ (INCH)	ÇAP (Ø)	KAPASİTE
VLM0046	3*2	28	50



## Plastik Çoklu Sistem Önü

KODU	ÖLÇÜ (INCH)	ÇAP (Ø)	KAPASİTE
VLM0047	4*2	28	80
VLM0048	5*3	28	120
VLM0049	6*4	28	180



## Plastik Hidrosiklon Tekli Filtre Sistem

KODU	ÖLÇÜ (INCH)	ÇAP (Ø)	KAPASİTE
VLM0050	3"	28	40



## Hidrosiklon Tekli Filtre Sistem

KODU	ÖLÇÜ (INCH)	ÇAP (Ø)	KAPASİTE
VLM0051	2"	22	35
VLM0052	2 1/2"	22	40
VLM0053	3"	22	25



## Yatay Gübre Tankı

KODU	KAPASİTE
VLM0070	100
VLM0071	200
VLM0072	300
VLM0073	400
VLM0074	500



## İç Takımlar

KODU	ÖLÇÜ (INCH)
VLM0135	NORMAL
VLM0136	GRAND



## Polyamid Hava Vantuzu

KODU	ÖLÇÜ (INCH)
VLM0137	1"



## Polyamid Victaulic Kelepçe

KODU	ÖLÇÜ (INCH)
VLM0138	2"
VLM0139	2 1/2"
VLM0140	3"
VLM0141	4"



## Döküm Kaplin Kelepçe

KODU	ÖLÇÜ (INCH)
VLM0142	2"
VLM0143	2 1/2"
VLM0144	3"
VLM0145	4"
VLM0146	5"
VLM0147	6"



## Yüzüklü Conta Çıkış Üç Yollu Vana

KODU	ÖLÇÜ (INCH)	KOLİ ADET
VLM0166	17x20x17	200
VLM0167	22x20x22	150
VLM0168	25x20x25	150



## Yüzüklü Dış Dişli Üç Yollu Vana

KODU	ÖLÇÜ (INCH)	KOLİ ADET
VLM0169	17x1/2x17	200
VLM0170	22x1/2x22	150
VLM0171	25x1/2x25	150



## Yassı Hortum Sarma Makarası

KODU
VLM0219

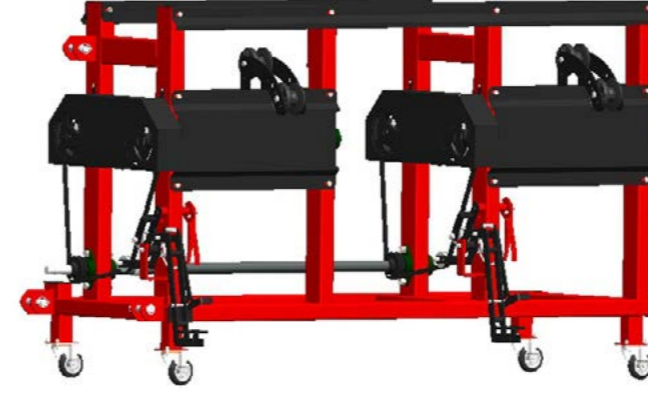


## Yüzüklü Ekleme Nipeli

KODU	ÖLÇÜ (INCH)	KOLİ ADET
VLM0163	17x17	1.200
VLM0164	22x22	600
VLM0165	25x25	500

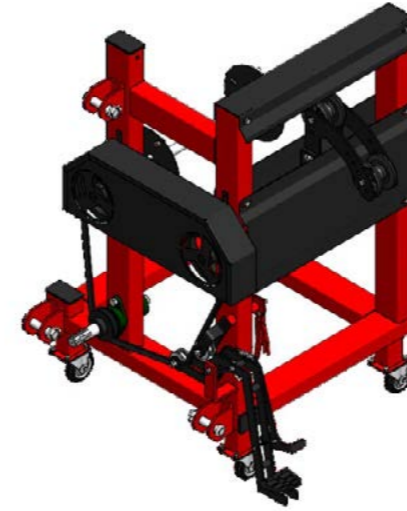
Mekanik Model 5+5  
Hortum Serme Makinesi

KODU
VLM1190



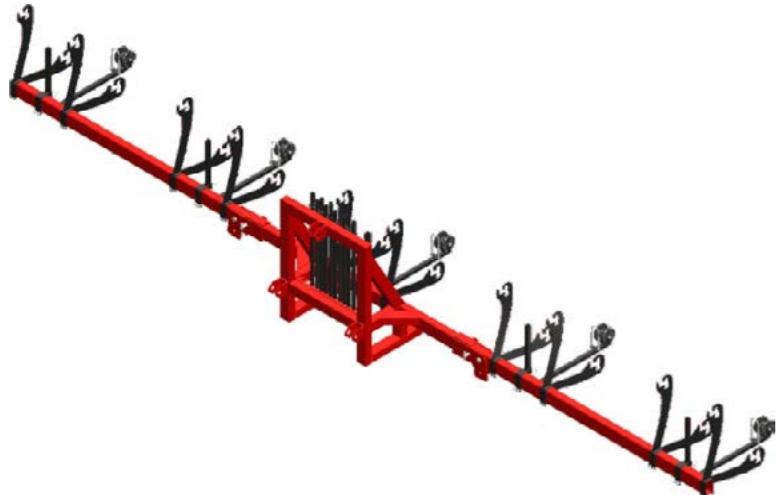
## Otomatik Çiftli Hortum Sarma Makinesi

KODU
VLM0217



## Otomatik Tekli Hortum Sarma Makinesi

KODU
VLM0218

Mekanik Model Hortum  
Sarma Makinesi

KODU	AÇIKLAMA
VLM1191	TEKLİ
VLM1192	ÇİFTLİ





## Yuvarlak Damlatıcı Borular

## 16 mm

ÜRÜN KODU	ÇAP (Ø)	KALINLIK	DAMLATICI ARALIĞI	METRE
VLM0220	16 mm	0,9 mm	20 cm	400
VLM0221	16 mm	0,9 mm	25 cm	400
VLM0222	16 mm	0,9 mm	33 cm	400
VLM0223	16 mm	0,9 mm	40 cm	400
VLM0224	16 mm	0,9 mm	50 cm	400

## 16 mm

ÜRÜN KODU	ÇAP (Ø)	KALINLIK	DAMLATICI ARALIĞI	METRE
VLM0255	16 mm	1,0 mm	20 cm	400
VLM0256	16 mm	1,0 mm	25 cm	400
VLM0257	16 mm	1,0 mm	33 cm	400
VLM0258	16 mm	1,0 mm	40 cm	400
VLM0259	16 mm	1,0 mm	50 cm	400

## 20 mm

ÜRÜN KODU	ÇAP (Ø)	KALINLIK	DAMLATICI ARALIĞI	METRE
VLM1281	20 mm	1,0 mm	20 cm	300
VLM1282	20 mm	1,0 mm	25 cm	300
VLM1283	20 mm	1,0 mm	33 cm	300
VLM1284	20 mm	1,0 mm	40 cm	300
VLM1285	20 mm	1,0 mm	50 cm	300

## 20 mm

ÜRÜN KODU	ÇAP (Ø)	KALINLIK	DAMLATICI ARALIĞI	METRE
VLM0225	20 mm	1,1 mm	20 cm	300
VLM0226	20 mm	1,1 mm	25 cm	300
VLM0227	20 mm	1,1 mm	33 cm	300
VLM0228	20 mm	1,1 mm	40 cm	300
VLM0229	20 mm	1,1 mm	50 cm	300

## 20 mm

ÜRÜN KODU	ÇAP (Ø)	KALINLIK	DAMLATICI ARALIĞI	METRE
VLM1276	20 mm	1,2 mm	20 cm	300
VLM1277	20 mm	1,2 mm	25 cm	300
VLM1278	20 mm	1,2 mm	33 cm	300
VLM1279	20 mm	1,2 mm	40 cm	300
VLM1280	20 mm	1,2 mm	50 cm	300

## Yuvarlak Düz Borular

ÜRÜN KODU	ÇAP (Ø)	KALINLIK	METRE
VLM0230	16 mm	0,9 mm	400
VLM0325	16 mm	1,0 mm	400
VLM0231	20 mm	1,2 mm	300



## Plastik Gövdeli Kelebek Vana

KODU	ÖLÇÜ
VLM0238	2"
VLM0239	2 1/2"
VLM0237	3"
VLM0241	4"
VLM0242	5"
VLM0240	6"



## İçten Yivli Plastik Kelebek Vana

KODU	ÖLÇÜ
VLM0243	2"
VLM0244	2 1/2"
VLM0245	3"
VLM0246	4"
VLM0247	5"

Yukarıdaki Ürünlerin Uzun Kollu Modelleri Mevcuttur. Lütfen iletişime geçiniz.



## Plastik Gübreleme Vanası

KODU	ÖLÇÜ
VLM0248	2"
VLM0249	2 1/2"
VLM0250	3"
VLM0251	4"



## Ters Yıkama Vanası

KODU	ÖLÇÜ
VLM0253	4"



5 METRE		6 METRE	
ÇAP		ÇAP	
Ø63		Ø63	
Ø75		Ø75	
Ø90		Ø90	
Ø110		Ø110	
Ø125		Ø125	
Ø140		Ø140	
Ø160		Ø160	

5.60 METRE	
ÇAP	
Ø90	
Ø110	
Ø125	

## Manşon

ÇAP	
Ø32 X 20	
Ø32 X 25	
Ø32 X 32	

## Uzatma Borusu

ÇAP	DEBİ
Ø32	50 CM
Ø32	60 CM
Ø32	100 CM

## 1" Küresel Vana

ÇAP	
1"	

## New Sprink 1063

ÇAP	
2,38x3,82	
3,38x4,00	
3,38x4,5	
4,23x5,0	
4,23x5,5	

## 1042 Mini Sprink

ÇAP	
1,85x2,8	
1,85x3,15	
2,35x3,15	



## Mandallı İstavroz

ÇAP		ÇAP	
Ø50/50		Ø125/90	
Ø63/50		Ø125/110	
Ø63/63		Ø125/125	
Ø75/50		Ø140/50	
Ø75/63		Ø140/63	
Ø75/75		Ø140/75	
Ø90/50		Ø140/90	
Ø90/63		Ø140/110	
Ø90/75		Ø140/125	
Ø90/90		Ø140/140	
Ø110/50		Ø160/50	
Ø110/63		Ø160/63	
Ø110/75		Ø160/75	
Ø110/90		Ø160/90	
Ø110/110		Ø160/110	
Ø125/50		Ø160/125	
Ø125/63		Ø160/140	
Ø125/75		Ø160/160	

## Mandallı TE

ÇAP		ÇAP	
Ø50/50		Ø125/90	
Ø63/50		Ø125/110	
Ø63/63		Ø125/125	
Ø75/50		Ø140/50	
Ø75/63		Ø140/63	
Ø75/75		Ø140/75	
Ø90/50		Ø140/90	
Ø90/63		Ø140/110	
Ø90/75		Ø140/125	
Ø90/90		Ø140/140	
Ø110/50		Ø160/50	
Ø110/63		Ø160/63	
Ø110/75		Ø160/75	
Ø110/90		Ø160/90	
Ø110/110		Ø160/110	
Ø125/50		Ø160/125	
Ø125/63		Ø160/140	
Ø125/75		Ø160/160	

## Mandallı Ek Parçalar

## Damla Sulama Boruları

## Mandallı Redüksiyon



ÇAP
Ø63/50
Ø75/50
Ø75/63
Ø90/50
Ø90/63
Ø90/75
Ø110/75
Ø110/90
Ø125/75

ÇAP
Ø125/90
Ø125/110
Ø140/90
Ø140/110
Ø140/125
Ø160/90
Ø160/110
Ø160/125
Ø160/140



Mandallı Dirsek

ÇAP
Ø50
Ø63
Ø75
Ø90
Ø110
Ø125
Ø140
Ø160



Erkek Tapa

ÇAP
Ø50
Ø63
Ø75
Ø90
Ø110
Ø125
Ø140
Ø160



Dişi Tapa

ÇAP
Ø50
Ø63
Ø75
Ø90
Ø110
Ø125
Ø140
Ø160



Hat Vanası

ÇAP
Ø50
Ø63
Ø75
Ø90
Ø110
Ø125
Ø140
Ø160



Mandallı Conta

ÇAP
Ø50
Ø63
Ø75
Ø90
Ø110
Ø125
Ø140
Ø160



Mandallı Abot

ÇAP
Ø50
Ø63
Ø75
Ø90
Ø110



## Yassı Damla Sulama Boruları

Ø16	6 MİL 0,15 MM	8 MİL 0,20 MM
ARALIK	TOP/M	TOP/M
20CM	2500	2500
25CM	2500	2500
30CM	2500	2500
40CM	2500	2500

Ø22	8 MİL 0,20 MM	13 MİL 0,325 MM
ARALIK	TOP/M	TOP/M
20CM	1800	1100
25CM	1800	1100
30CM	1800	1200
40CM	1800	1200

Ø25	13 MİL 0,325 MM
ARALIK	TOP/M
20CM	900
25CM	1000
30CM	1000
40CM	1000



## Bitki Besleme Ürünleri



## ÜRÜN CİNSİ

- DR TARSA MAP (25 KG)
- DR TARSA MAGNUM P-44 (25 KG)
- DR TARSA POTASYUM NİTRAT (25 KG)
- DR TARSA POTASYUM SÜLFAT (25 KG)
- DR TARSA KEYMAG SAFİR (25 KG)
- DR TARSA KEYMAG RUBY (25 KG)
- DR TARSA MAGNEZYUM SÜLFAT (25 KG)
- DR TARSA CALMAG (25KG)

## ÜRÜN CİNSİ

- DR TARSA NUTERRA 20-20-20 (25KG)
- DR TARSA NUTERRA 18-18-18 (25KG)
- DR TARSA NUTERRA 15-30-15 (25 KG)
- DR TARSA TECHNOFERT GENESİS (25 KG)
- DR TARSA SPEEDFOL DEEP (5 KG)
- DR TARSA SPEEDFOL VEGETATİVE (20L)
- DR TARSA SPEEDFOL BORON (5L)
- DR TARSA DOCTO ZİNC (1KG)
- DR TARSA ZİNCATE (1L)
- DR TARSA ZİNCATE (5L)
- DR TARSA FERROSTRENE (5KG)
- DR TARSA SPEEDFOL BOMAN (5KG)
- DR TARSA ENWİGO (20LT)
- DR TARSA CATE Zn-P (5L)
- DR TARSA QUADRO N32 (20L)
- DR TARSA TECHNOFERT EOS (25 KG)
- DR TARSA QUADRO K (20L)



## ÜRÜN CİNSİ

- VAN İPEREN START MICRO 12-43-0+9SO<sub>3</sub>+ZN (1 KG)
- APEX STARTER 11-47-0+(2MgO)+(6SO<sub>3</sub>)+ME (1 KG)

## Tohum Grubu Ürünleri



## Mısır Tohumu



## PIONEER

- PIONEER 0937 MISIR TOHUMU
- PIONEER 0900 MISIR TOHUMU



## DEKALB

- DEKALB 5685 MISIR TOHUMU
- DEKALB 5709 MISIR TOHUMU
- DEKALB 5812 MISIR TOHUMU
- DEKALB 6050 MISIR TOHUMU

## Pancar Tohumu



## KWS PANCAR

- KWS ORTHEGA PANCAR TOHUMU
- KWS CONCRETİA PANCAR TOHUMU
- KWS AGATELLA PANCAR TOHUMU
- KWS TERRANOVA PANCAR TOHUMU
- KWS ALLANYA PANCAR TOHUMU



## CONVISO SMART (AKILLI)

- KWS C.S. SEZA PANCAR TOHUMU
- KWS C.S. SEPHORA PANCAR TOHUMU
- KWS C.S. DJERBA PANCAR TOHUMU
- KWS C.S. DEONİLA PANCAR TOHUMU
- KWS C.S. EKTA PANCAR TOHUMU

## Ayçiçek Tohumu



## PIONEER

- PIONEER MM54 YAĞLIK AYÇİÇEK TOHUMU
- AYBAKLAR ÇEREZLİK AYÇİÇEK TOHUMU

## Zirai İlaç Grubu Ürünleri



MARKA	İLAÇ ADI
UPL	Kosmos
UPL	Fistgold
ADAMA	Goltix
BAYER	Siveng
SAFA	Tekvando 5 EC
SAFA	Sanspor
SAFA	Hyrella
BAYER	Variano
BAYER	Capreno
BASF	Stomp Aqua
CORTEVA	Tarzec
AGROBEST	Basking
SAFA	Corvette
SAFA	Chekich



HER DAMLADA KALİTE

FEDS  +90 332 249 90 90



**SULAMA DÜNYASI TARIM  
SULAMA SİSTEMLERİ LTD. ŞTİ.**

**MERKEZ:**

Fevzi Çakmak Mah.  
10484 Sk. No: 7  
Karatay/KONYA

**Telefon:** +90 (332) 342 70 76

**KOBİSAN ŞUBE:**

Fevzi Çakmak Mah. 10753 Sk.  
Kobisan 3 San. Sit. A Blok No:30/A  
Karatay/KONYA

**Telefon:** +90 (332) 755 77 78

**KARAPINAR ŞUBE:**

Alaaddin Mah.  
Karaman Cad. No: 10/A  
Karapınar/KONYA

**Telefon:** +90 (530) 013 26 78

info@sulamadunyasi.com.tr

**sulamadunyasi.com.tr**

Daha fazla bilgi  
için karekodu  
okutarak web  
sitemizi ziyaret  
edin

